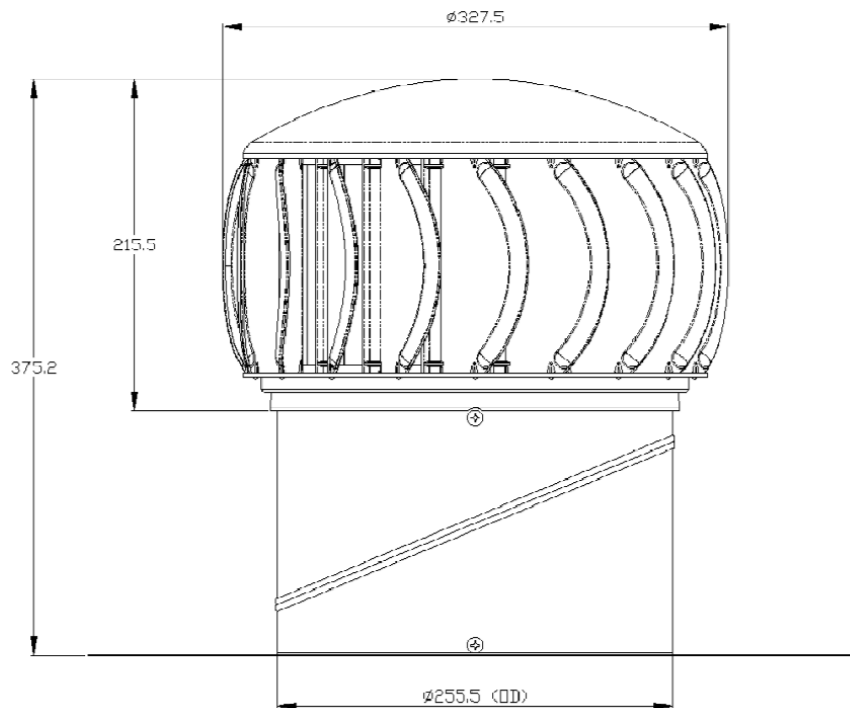




**Datenblatt: SupaVent
250 mm**



alle Angaben in mm

Technische Daten		SupaVent 250 mm
Material	Rotor	ASA Kunststoff
Innen Durchmesser 250 mm	Stator	Aluminium
	Dome	Aluminium
	Grundplatte	500 x 500 x 0,7 mm Soft Aluminium
	Lagerung	Twin 608ZZ Kugellager (Edelstahl)
Gewichte	Rotor	1200 g
	Rohr (stellbar)	300 g
	Grundplatte	400 g
	Gesamt	1900 g
Toleranz	Größe	+/- 3 mm
	Gewicht	+ / - 100 g

Stand August 2016