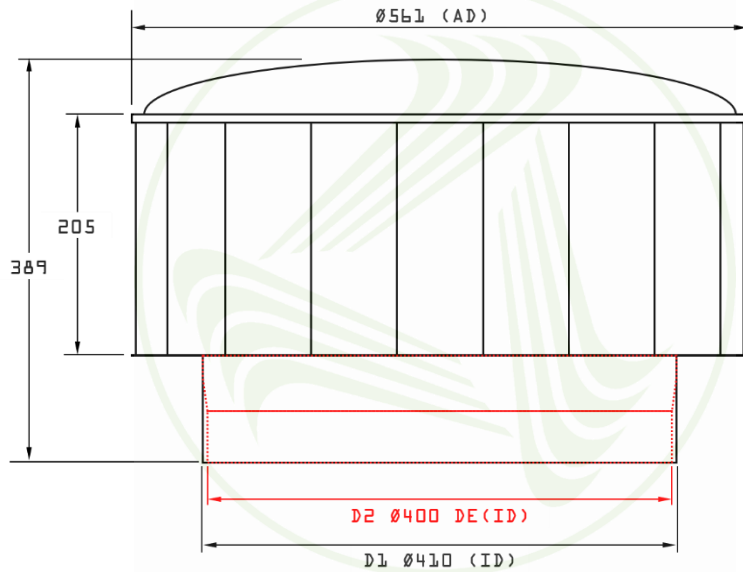


TECHNISCHE DATEN / DATENBLATT: Hybridventilator EcoPower 400

Nenndurchmesser: 400mm | 410mm



Optional || alle Angaben in mm  
(Toleranzen: Größe +/- 5mm Gewicht +/- 0.5kg)

Technische Daten		Hybridventilator EcoPower 400
Material	Rotor	Aluminium
Optional	Stator D1 = 410mm	Aluminium
	Stator D2 = 400mm (DE)	Edelstahl V2A 1.4301
	Dome	Aluminium
	Motorhalterung	Stahl (pulverbeschichtet)
Motordaten	Motorentyp	Electronic Commutating (EC)
	Drehzahl	bis 344 U/min
	Betriebsspannung   Frequenz	200 - 277 V AC   50/60 Hz
	Max. Stromaufnahme	0,5 A
	Max. Leistungsaufnahme	60 W
Montagegewicht		ca. 8,200 kg
Abluftleistung (@ $\Delta p=0$ )	Motorbetrieb	2.448 m <sup>3</sup> /h   0,68 m <sup>3</sup> /s
Geräusch Level (@ 3m Distanz & $\Delta p=0$ )	Motorbetrieb	47 dB (A)

Stand Juli 2019

Geprüfte Kennlinien

