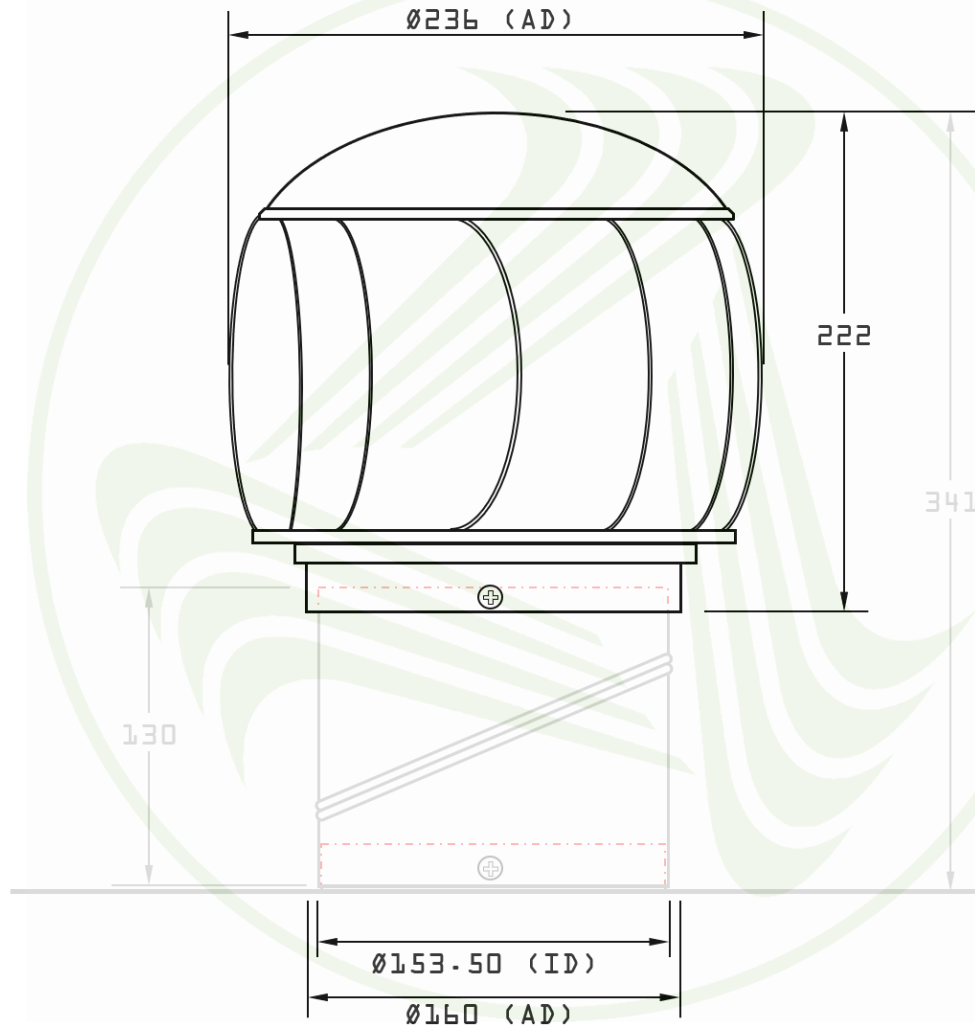


## TECHNISCHE DATEN / DATENBLATT: SewerVent

Nenndurchmesser: 150mm



Graue Elemente sind Optional || alle Angaben in mm

Technische Daten		SewerVent
Material	Rotor	ABS Polymer (UV-beständig)
	Stator	Aluminium
	Dome	Aluminium
	Grundplatte	430 x 430 x 0,7 mm Soft Aluminium
	Lagerung	SS608Z Edelstahl
Gewichte	Rotor	700 g
	Rohr (stellbar)	100 g
	Grundplatte	400 g
	Gesamt	1200 g
Betriebsbereich	Maximale Windgeschwindigkeit	240 km/h
	getestet	205.2km/h (57m/s) – Performance Level 1 (Gemäß AS 4740: 2000 Natürliche Ventilatoren - Klassifizierung und Leistung)
Toleranz	Größe	+/- 3 mm
	Gewicht	+ / - 100 g

Stand August 2016