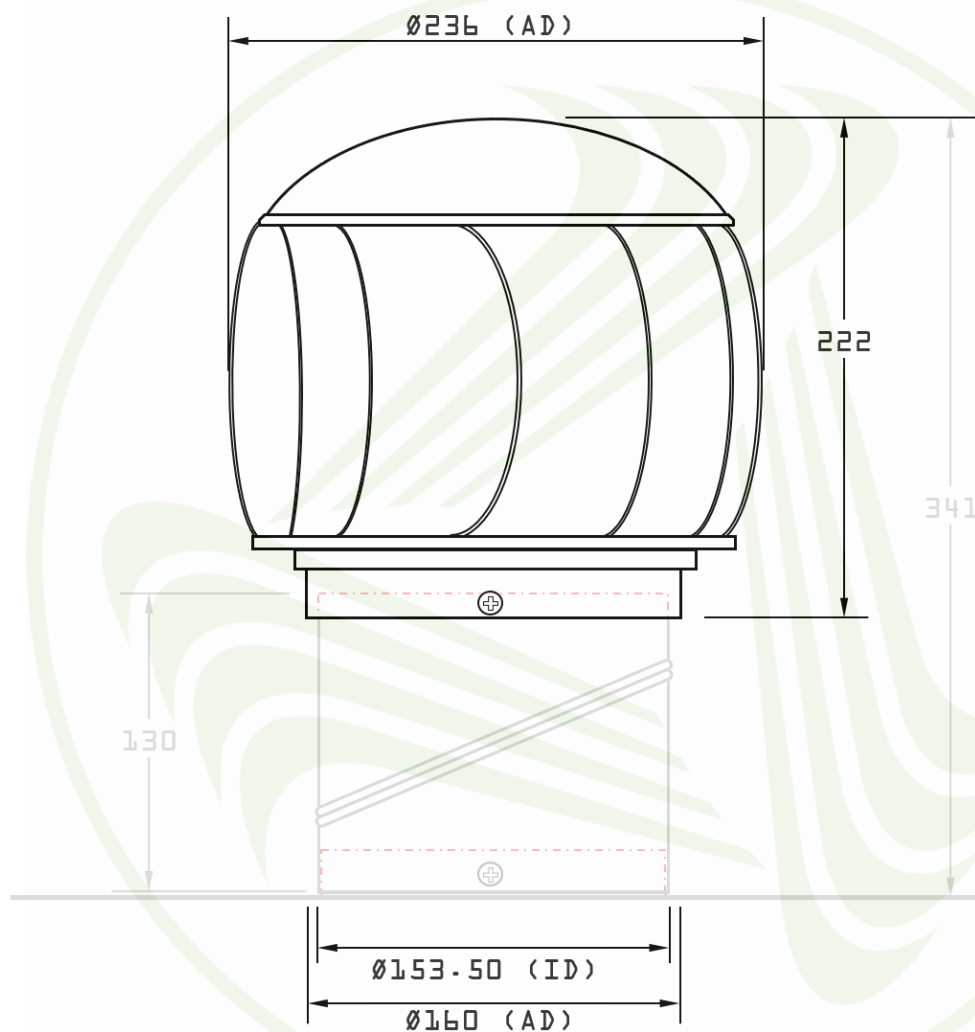


TECHNISCHE DATEN / DATENBLATT: TurboVentura

Nenndurchmesser: 150mm



Graue Elemente sind Optional || alle Angaben in mm

Technische Daten		TurboVentura
Material	Rotor	ASA Kunststoff
	Stator	Aluminium
	Dome	Aluminium
	Grundplatte	430 x 430 x 0,7 mm Soft Aluminium
	Lagerung	Twin 608ZZ Kugellager
Gewichte	Rotor	700 g
	Rohr (stellbar)	100 g
	Grundplatte	400 g
	Gesamt	1200 g
Toleranz	Größe	+/- 3 mm
	Gewicht	+ / - 100 g

Stand August 2016