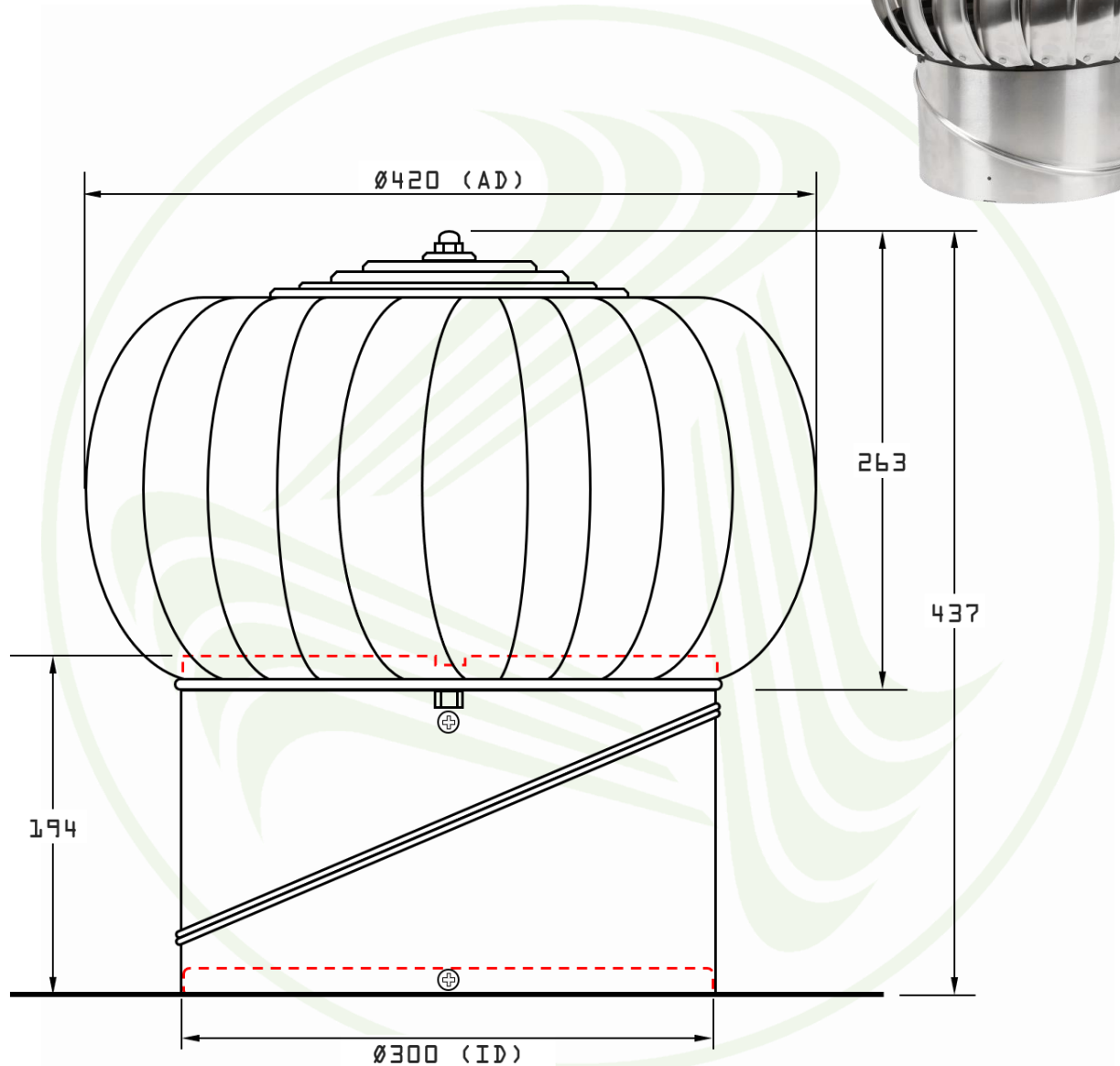


TECHNISCHE DATEN / DATENBLATT: WindMaster
Nenndurchmesser: 300mm



alle Angaben in mm

Technische Daten		WindMaster
Material	Rotor	Aluminium 5005
	Stator	Aluminium
	Dome	Aluminium
	Grundplatte	500 x 500 x 0,7 mm Soft Aluminium
	Lagerung	Twin 608ZZ Kugellager (Edelstahl)
Gewichte	Rotor	1100 g
	Rohr (stellbar)	400 g
	Grundplatte	400 g
Toleranz	Gesamt	1900 g
	Größe	+/- 3 mm
	Gewicht	+ / - 100 g

Stand August 2016